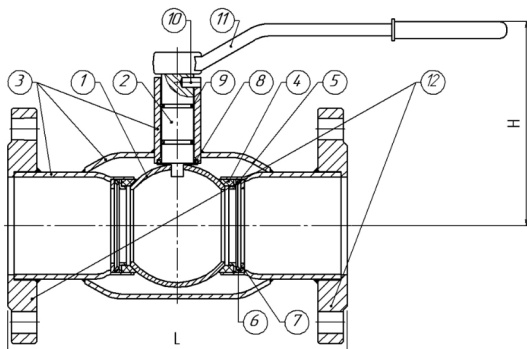


ТЕХНИЧЕСКИЕ ДАННЫЕ И ХАРАКТЕРИСТИКИ



Наименование:	Кран шаровый запорный стальной
Серия	BREEZE Europe
Модель:	11с33п
Присоединение:	фланец/фланец
Применение:	В качестве запорного устройства, полностью перекрывающего поток среды в трубопроводах



Наименование параметра	Показатель							
Условный проход DN, мм	50	65	80	100	125	150	150	200
Эффективный диаметр, мм	40	50	65	80	100	100	125	150
Строительная длина L, мм	180	190	210	230	350	280	350	400
Габаритная высота H, мм	120	130	170	180	190	200	200	230
Масса, кг	6,4	8,7	11,5	15,0	24,0	29,2	33,0	54,0
Условное давление PN, кгс/м ²	16 (1,6 МПа)							
Рабочая среда	вода, пар, воздух, инертные газы, природный газ, нефтепродукты							
Температура рабочей среды, °С	от -30 до +200							
Изготовление и поставка	ГОСТ 21345-78, ТУ У 29.1-23392043-001:2003							
Класс герметичности	класс "А" по ГОСТ 9544-2005							
Тип привода	ручной							

МАТЕРИАЛ ОСНОВНЫХ ДЕТАЛЕЙ

№	Наименование детали	Марка материала и НД
1	Пробка шаровая	Сталь 14Х17Н2 ГОСТ 5632
2	Шток	Сталь 20Х13 ГОСТ 5632
3	Патрубок	Сталь 20 ГОСТ 1050
	Корпус	Сталь 20 ГОСТ 1050
	Стакан	Сталь 20 ГОСТ 1050
4	Кольцо уплотнительное шара	Фторопласт-Ф4К20 ГОСТ 10007
5	Втулка упорная	Сталь 08Х13 ГОСТ 5632
6	Пружина тарельчатая	Сталь 65Г ГОСТ 14959
7	Шайба упорная	Сталь 3 ГОСТ 103
8	Прокладка штока	Фторопласт-Ф4 ГОСТ 10007
9	Кольцо уплотнительное штока	Резина ИРП-1287 ГОСТ 9833
10	Штифт	Сталь 45Х ГОСТ 4543
11	Рукоятка	Сталь 3 ГОСТ 103
12	Фланец	Сталь 3сп ГОСТ 535

КОМПЛЕКТНОСТЬ

Кран шаровой запорный стальной	1 шт.
Паспорт, техническое описание и инструкция по эксплуатации	1 шт.

СВИДЕТЕЛЬСТВО О ПРИЕМКЕ

Кран шаровой запорный стальной изготовлен, испытан и принят в соответствии с требованиями ТУ У 29.1-23392043-001-2003, ГОСТ 12.2.063-81, ГОСТ 9544-2005; ГОСТ 21345-78; ГОСТ 28343-89, и признан годным к эксплуатации.

Кран испытан водой: на прочность и плотность давлением 1,5PN, на герметичность давлением 1,1PN. Дополнительно кран испытан на герметичность давлением воздуха, равным 0,6 МПа (6 кгс/см²). Сварной шов корпус-патрубок проконтролирован ультразвуковым методом в объеме 100% его длины, а также проведен визуальный и измерительный контроль сварного шва в объеме 100% его длины.

РЕСУРСЫ, СРОК СЛУЖБЫ И ГАРАНТИИ ИЗГОТОВИТЕЛЯ

Срок службы изделия 10 лет, в том числе срок хранения 30 месяцев в складских помещениях.

Ресурс изделия до списания (замены) – 7000 циклов.

Срок службы действителен при соблюдении потребителем требований, изложенных в данном паспорте.

Гарантии изготовителя (поставщика) – 18 месяцев со дня пуска в эксплуатацию, но не более 30 месяцев от даты испытаний при условии соблюдения потребителем требований по монтажу и эксплуатации, а также правил хранения до монтажа.

Модель: 11с33п (ручной привод)

Заводской номер изделия и дата испытаний:

ИНФОРМАЦИЯ ОБ ИЗГОТОВИТЕЛЕ

ООО "Олбризсервис"

02093, Украина, к.Киев, ул. Росийская, 59

e-mail: info@breeze.ua, http://www.breeze.ua.

+38 044 566 94 51

НАЗНАЧЕНИЕ

Кран шаровой запорный стальной применяется на трубопроводах в качестве запорного устройства, полностью перекрывающего поток рабочей среды, указанной в паспорте. Кран должен использоваться строго по назначению в соответствии с указаниями паспорта. Использование запорного крана в качестве регулирующего и дросселирующего устройства не допускается.

УСТРОЙСТВО И РАБОТА ИЗДЕЛИЯ

Устройство и основные узлы крана показаны на рисунке. Открытие производится поворотом рукоятки против часовой стрелки до упора. Установка рукоятки параллельно проходному каналу в шаре соответствует полному открытию. Кран следует закрывать поворотом рукоятки в направлении по часовой стрелке. Предусмотрены ограничители хода как для полностью открытого, так и закрытого положения крана. Изготовитель оставляет за собой право на конструктивные изменения, не указанные в паспорте, которые не влияют на технические характеристики и присоединительные размеры.

УКАЗАНИЕ МЕР БЕЗОПАСНОСТИ

Требования безопасности по ГОСТ 12.2.063-81.

При эксплуатации крана запрещается:

а) снимать кран, производить работы по ремонту крана при наличии рабочей среды и давления в трубопроводе;

б) применять кран в качестве опоры для трубопровода;

в) устранять перекосы фланцев трубопровода за счет натяга (деформации) фланцев арматуры.

МОНТАЖ И ЭКСПЛУАТАЦИЯ

Установочное положение крана на трубопроводе – любое. Кран следует устанавливать на трубопроводе в местах, доступных для осмотра и обслуживания. Перед установкой крана присоединительные патрубки трубопровода должны быть очищены от грязи, песка, окалины и др. Монтаж крана следует производить только в закрытом положении. Кран не должен испытывать нагрузок от трубопровода (изгиб, сжатие, растяжение, кручение, перекосы, неравномерность). При необходимости должны быть предусмотрены опоры или компенсаторы, снимающие нагрузку на кран от трубопровода. Не допускается применять кран на трубопроводах, подверженных вибрации.

Рабочая среда не должна содержать механические примеси, которые могут повредить уплотнительные поверхности пробки шаровой. При гидравлическом испытании трубопровода на прочность кран должен быть открытым. Периодические и контрольные испытания совмещают с испытаниями трубопровода, на котором установлено изделие.

ПРАВИЛА ХРАНЕНИЯ

Кран должен храниться в складских помещениях или под навесом, защищенным от прямых солнечных лучей и удаленным не менее чем на 1 метр от теплоизлучающих приборов. Проходные отверстия должны быть закрыты заглушками.

ТРАНСПОРТИРОВАНИЕ

Транспортировка крана может производиться всеми видами транспорта в соответствии с правилами перевозки грузов. Проходные отверстия должны быть закрыты заглушками. При транспортировке кран должен находиться в полностью открытом положении.

Не бросать! Беречь от поломки рукоятки (механического редуктора)!